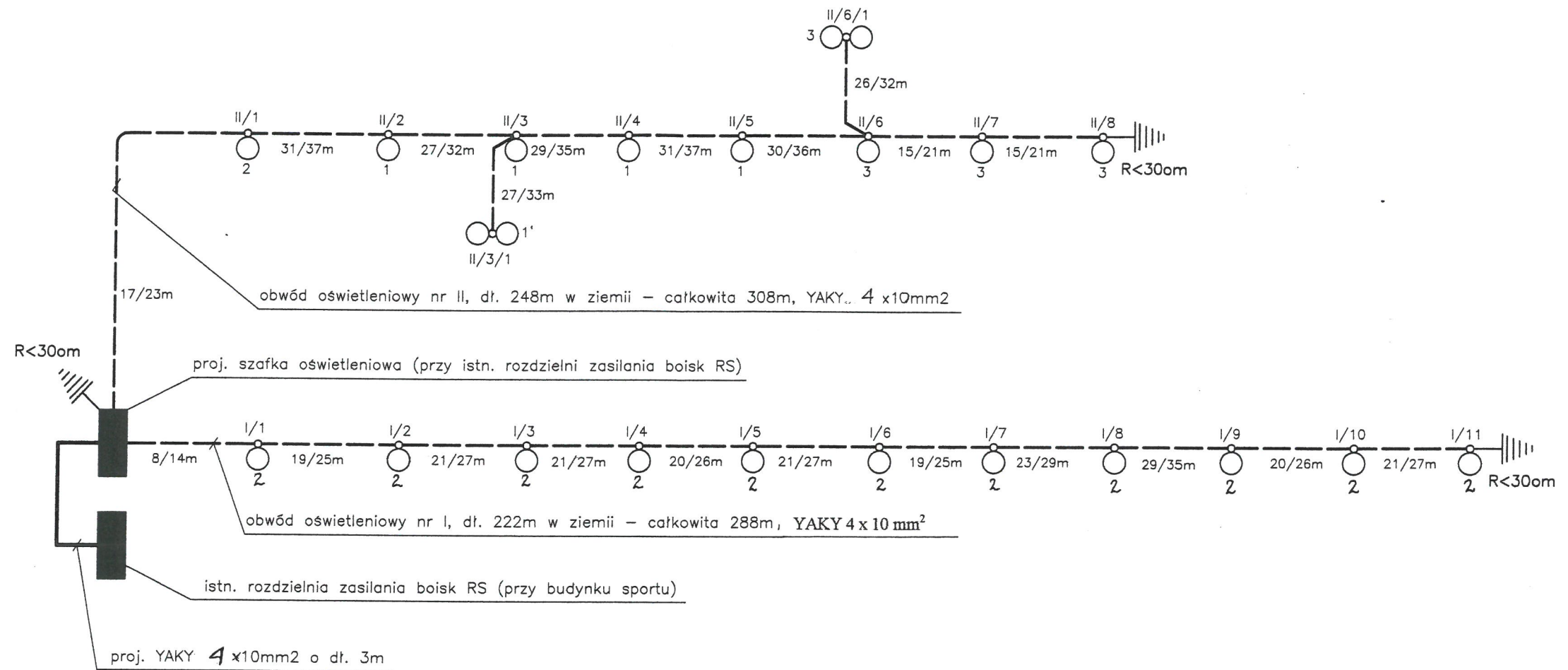



SCHEMAT LINII OŚWIETLENIA

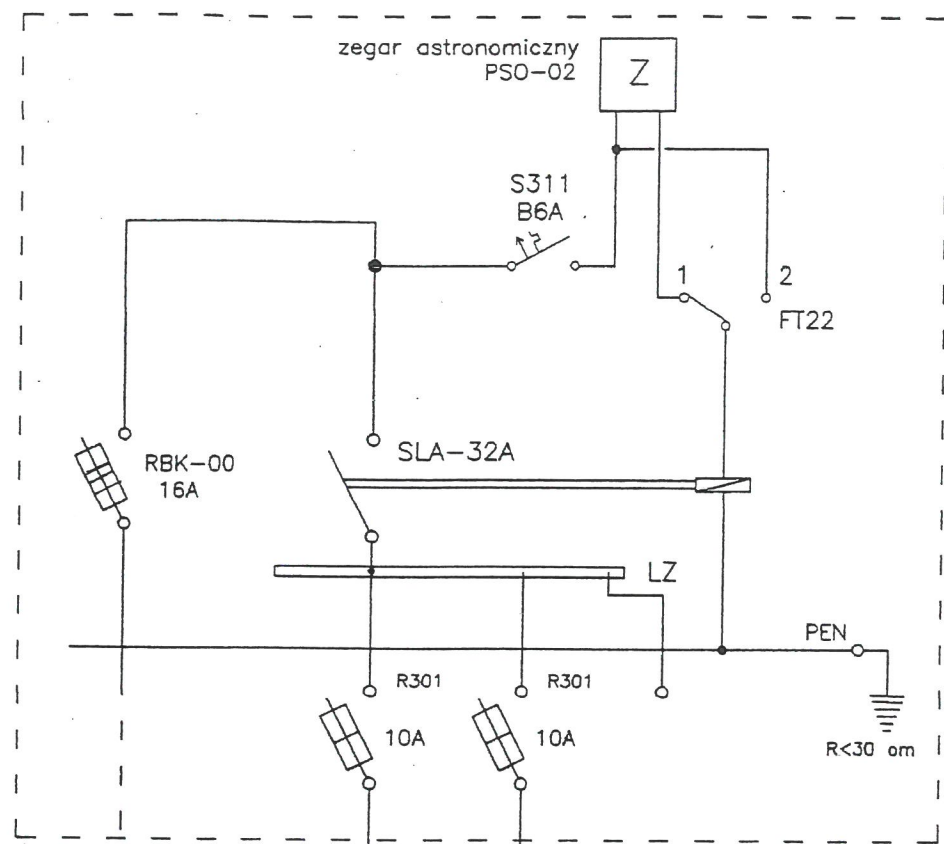


UWAGA:

1. Proj. słupy aluminiowe, w obwodzie I – szt. 11 i w obwodzie II – szt. 10.
2. Moc opraw ledowych w obwodzie I – 0,605 KW, szt.11.
3. Moc opraw ledowych w obwodzie II – 0,879 KW, szt.15.

 BARTOSZ URBANIAK			
OBIEKT	Projekt zagospodarowania terenu wokół budynku CWD w Koninie		
ADRES	Ulica ks. Jerzego Popiełuszki 4, 62-510 Konin		
INWESTOR	Państwowa Wyższa Szkoła Zawodowa w Koninie, ul. Przyjaźni 1, 62-510 Konin		
TREŚĆ	Schemat linii oświetleniowej		
BRANŻA	NR ZLEC.	SKALA	NUMER RYS.
Elektryczna	Z-12/2018	-	E2
	IMIĘ I NAZWISKO	NR UPRAW.	DATA I PODPIS
PROJEKTOWAŁ	inż. Zbigniew Wróblewski	GT 8346/II/10/76 <small>specjalność: instalacje - elektryczne w zakresie instalacji elektrycznych</small>	08.2018
SPRAWDZIŁ	inż. Bogdan Wróblewski	GT 8346/II/34/76 <small>specjalność: instalacje - elektryczne w zakresie instalacji elektrycznych</small>	08.2018

SCHEMAT SZAFKI OŚWIETLENIOWO-STERUJĄCEJ



YAKY 4 x 10 mm² o dł. 3 m
od istn. rozdzielni zasilania boisk RS

S313
C20A
proj.

fragment istn.
rozdzielni RS

YAKY 4 x 10 mm² o dł. całk. 288 m
oświetlenie - obwód I

YAKY 4 x 10 mm² o dł. całk. 308 m
oświetlenie - obwód II

UWAGA:

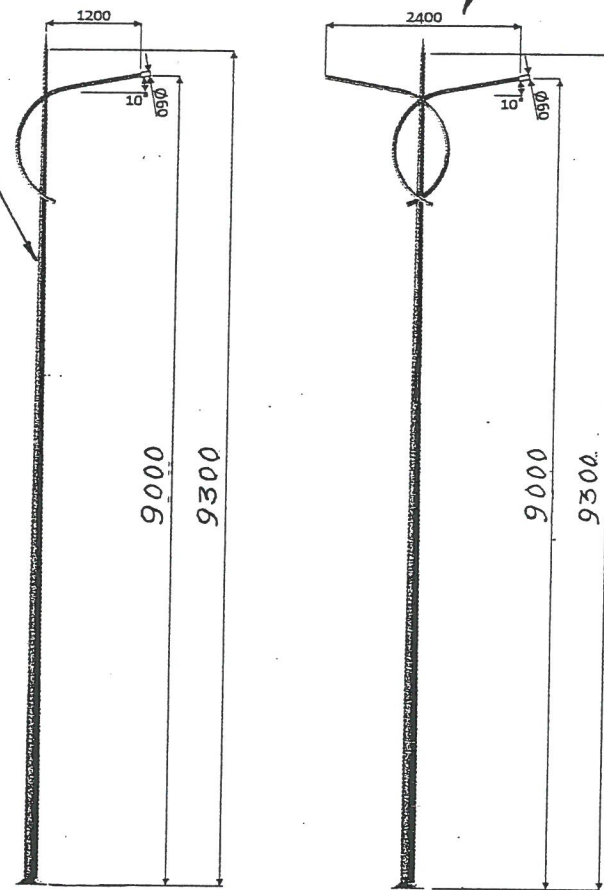
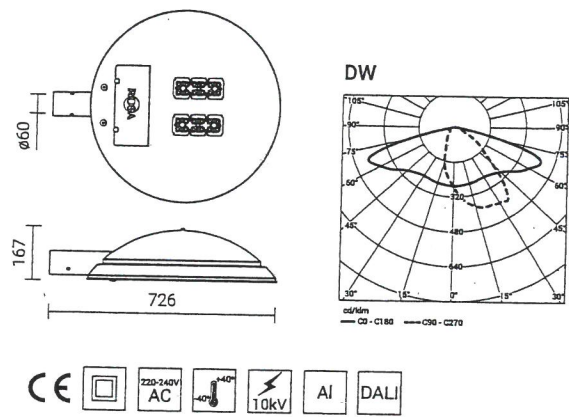
Sterowanie:

- 1 - automatyczne
- 2 - ręczne
- zamek typu Master-key
- w istn. rozdzielni RS zabudować dodatkowo wyłącznik nadprądowy S313, C20A oraz wymienić istn. szyny łączeniowe na 3-biegunowe o dł. 54 cm.

INFRA LP POLIS			
BARTOSZ URBANIAK			
OBIEKT	Projekt zagospodarowania terenu wokół budynku CWD w Koninie		
ADRES	Ulica ks. Jerzego Popiełuski 4, 62-510 Konin		
INWESTOR	Państwowa Wyższa Szkoła Zawodowa w Koninie, ul. Przyjaźni 1, 62-510 Konin		
TREŚĆ	Schemat szafki oświetleniowej		
BRANŻA	NR ZLEC.	SKALA	NUMER RYS.
Elektryczna	Z-12/2018	-	E3
	IMIĘ I NAZWISKO	NR UPRAW.	DATA I PODPIS
PROJEKTOWAŁ	inż. Zbigniew Wróblewski	GT 8346/II/10/76 specjalność: instalacyjno-sterownicze w zakresie branż: elektrycznych	08.2018
SPRAWDZIŁ	inż. Bogdan Wróblewski	GT 8346/II/34/76 specjalność: instalacyjno-sterownicze w zakresie branż: elektrycznych	08.2018

Proj. zestaw oświetleniowy nr 1', szt 1

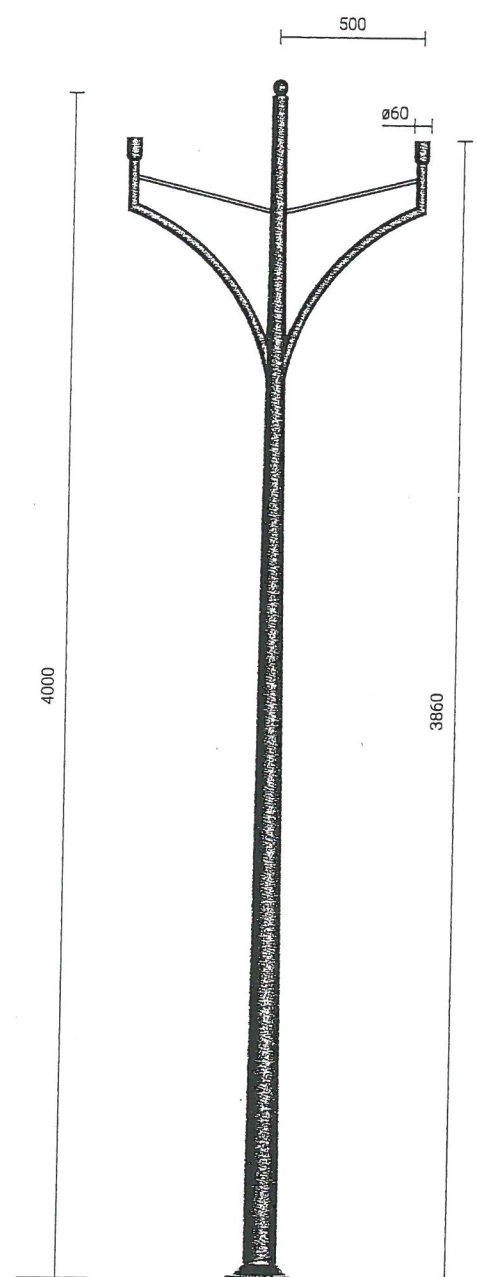
Proj. zestaw oświetleniowy nr 1, szt 4



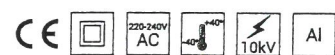
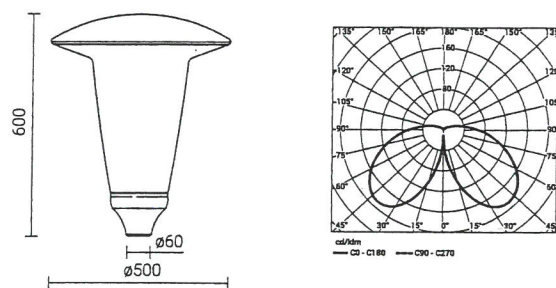
Oprawa z mocą diod 72 W i liczbą diod 24 szt. Całkowita moc oprawy – 80 W.
 Strumień świetlny oprawy 9 300 Lm, efektywność świetlna oprawy – 116 Lm/W.
 Temperatura barwowa światła 4 000 K. Tolerancja danych technicznych $\pm 5\%$.
 Wymienne moduły led. Gwarancja – min. 5 lat.

INFRA (LP) POLIS BARTOSZ URBANIAK			
OBIEKT	Projekt zagospodarowania terenu wokół budynku CWD w Koninie		
ADRES	Ulica ks. Jerzego Popiełuszki 4, 62-510 Konin		
INWESTOR	Państwowa Wyższa Szkoła Zawodowa w Koninie, ul. Przyjaźni 1, 62-510 Konin		
TREŚĆ	Sygnetka nr 111" stupa, oprawa		
BRANŻA	NR ZLEC	SKALA	NUMER RYS
Elektryczna	Z-12/2018	-	E/4
	IMIĘ I NAZWISKO	NR UPRAW	DATA I PODPIS
PROJEKTOWAŁ	inż. Zbigniew Wróblewski	GT 8348/W/10/76 specjalność Instalacje - elektryczne w zakresie branżowej elektryczności	08.2018
SPRAWDZIŁ	inż. Bogdan Wróblewski	GT 8348/W/34/76 specjalność Instalacje - elektryczne w zakresie branżowej elektryczności	08.2018

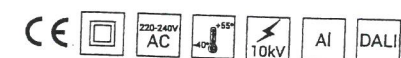
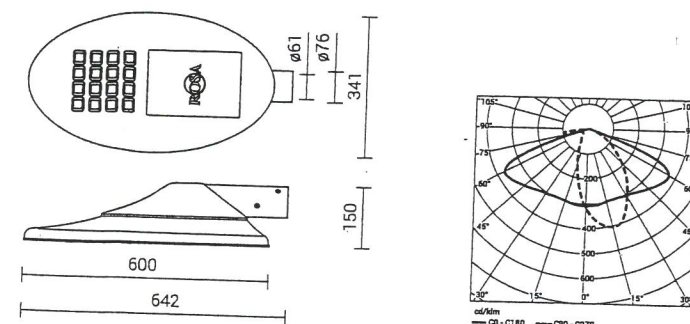
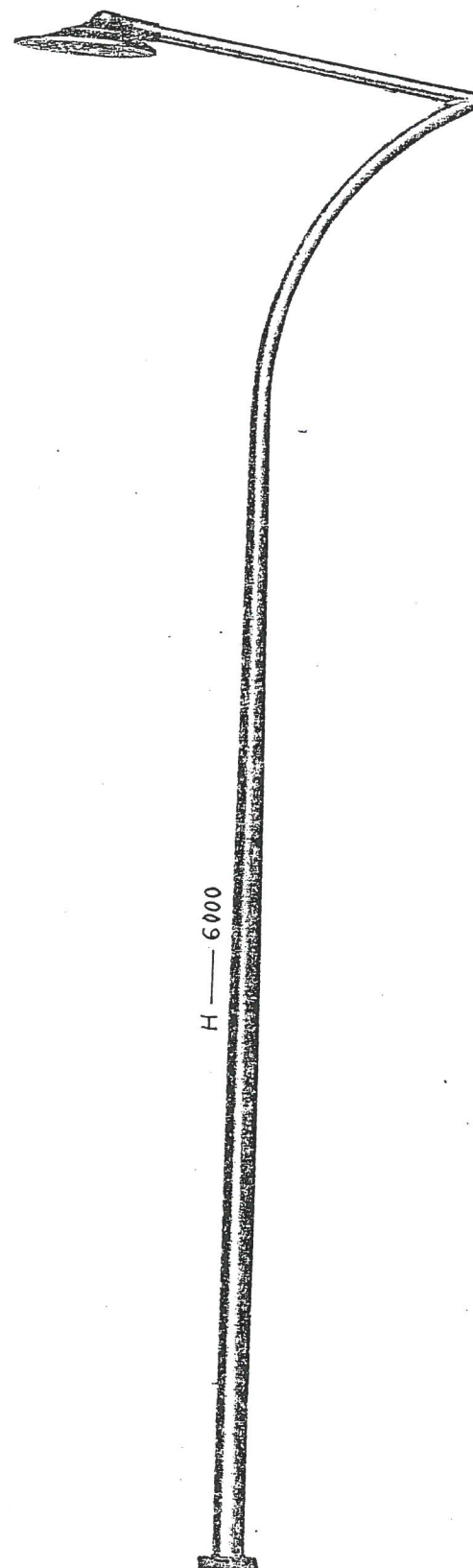
Proj. zestaw oświetleniowy nr 3, szt 4



Oprawa z mocą diod 38 W. Całkowita moc oprawy – 43 W. Strumień świetlny oprawy 3 400 Lm, efektywność świetlna oprawy – 79 Lm/W. Temperatura barwowa światła 3 500 K. Daszek oprawy aluminiowy anodowany, klosz mrożony (PMMA). Tolerancja danych technicznych ± 5 %. Gwarancja – min. 5 lat.



Proj. zestaw oświetleniowy nr 2, szt 12



Oprawa z mocą diod 48 W i liczbą diod 16 szt. Całkowita moc oprawy – 55 W. Strumień świetlny oprawy 6200 Lm, efektywność świetlna oprawy – 113 Lm/W. Temperatura barwowa światła 4 000 K. Tolerancja danych technicznych ± 5 %. Gwarancja – min. 5 lat.

INFRA (LP) POLIS			
BARTOSZ URBANIAK			
OBIEKT	Projekt zagospodarowania terenu wokół budynku CWD w Koninie		
ADRES	Ulica ks. Jerzego Popiełuszki 4, 62-510 Konin		
INWESTOR	Państwowa Wyższa Szkoła Zawodowa w Koninie, ul. Przyjaźni 1, 62-510 Konin		
TREŚĆ	Sylwetka nr 2 i 3 stupa, oprawy		
BRANŻA	NR ZLEC.	SKALA	NUMER RYS.
Elektryczna	Z-12/2018	-	E/5
PROJEKTOWAŁ	IMIĘ I NAZWISKO	NR UPRAW.	DATA / PODPIS
	inż. Zbigniew Wróblewski	GT 8346/110/76 specjalność instalacyjno - elektryczna w zakresie instalacji elektrycznych	06.2018
SPRAWDZIŁ	inż. Bogdan Wróblewski	GT 8346/1134/76 specjalność instalacyjno - elektryczna w zakresie instalacji elektrycznych	06.2018