

LEGENDA

1. Brama przesuwna szerokości 1150 cm i wysokości 150 cm.
2. Podpora tylna.
3. Fundament wg wytycznych producenta ogrodzenia.

Brama przesuwna przemysłowa typu PI 200 (np. Wiśniowski)

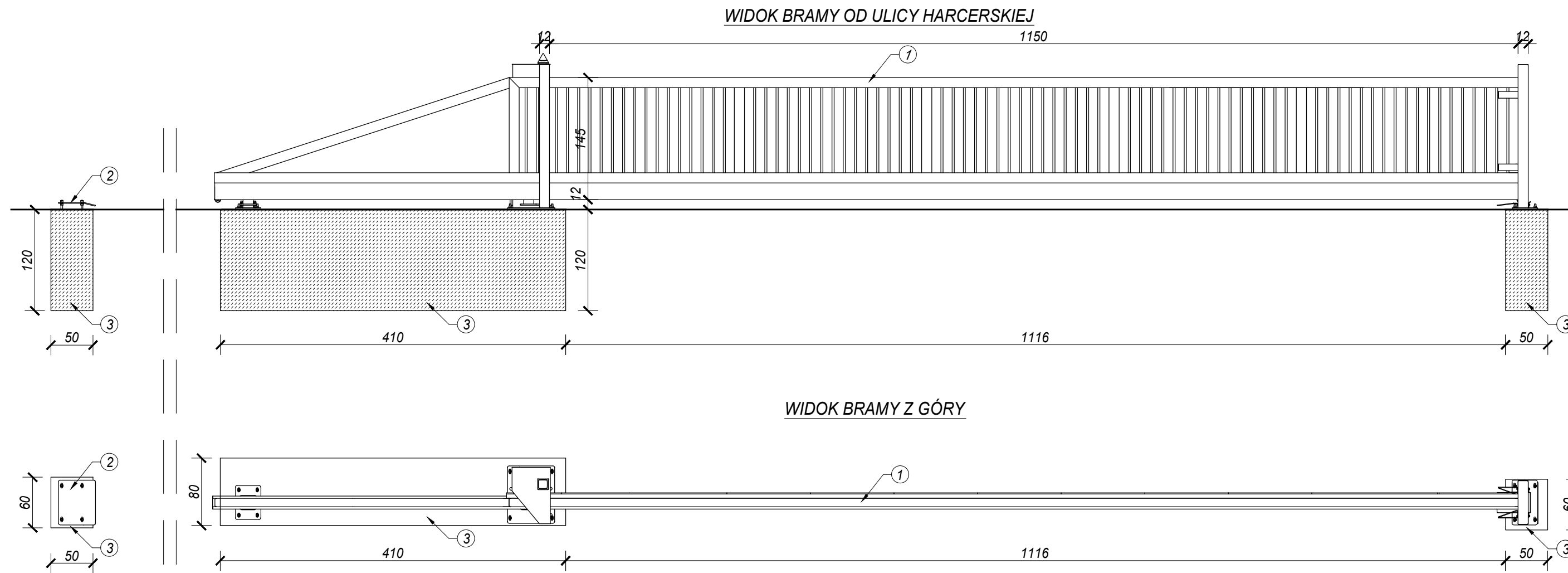
Brama samonośna wysięgnikowo zawieszona nad wjazdem.
Brama składa się z szyny jezdnej, zespołu jezdnego, konstrukcji zamkniętej skrzydła bramy, ramy prowadzącej, słupa zamykającego wyposażonego w chwytak oraz podpory tylnej stabilizującej skrzydło po jej otwarciu. Przekrój szyny min. jezdnej 200 x 155 [mm]
Wypełnienie skrzydła: kształtowniki zamknięte 25 x 25 [mm] (spawane do konstrukcji).

Konstrukcja ocynkowana ogniowo oraz malowana proszkowo w kolorze grafitowym RAL 7016.

Brama wyposażona w napęd zdalnego automatycznego sterowania pilotem.

UWAGI

Wszystkie wymiary należy traktować jako przykładowe. Ostateczne wymiary wg wytycznych producenta bramy.
Szczegóły dotyczące konstrukcji oraz wyposażenia wg opisu technicznego.



OBIEKT	Projekt zagospodarowania terenu wokół budynku CWD w Koninie		
ADRES	Ulica ks. Jerzego Popiełuszki 4, 62-510 Konin		
INWESTOR	Państwowa Wyższa Szkoła Zawodowa w Koninie, ul. Przyjaźni 1, 62-510 Konin		
TREŚĆ	Schemat bramy przesuwnej		
BRANŻA	NR ZLEC.	SKALA	NUMER RYS.
Budowlana	Z - 12 / 2018	1:50	02
	IMIĘ I NAZWISKO	NR UPRAW.	DATA I PODPIS
PROJEKTOWAŁ	mgr inż. Artur Świdorski	WKP/0053/POOK/13 specjalność konstrukcyjno - budowlana	06.2018